



# Sistema Termosifónico

STS 150 / 200 2.0 / 200 2.5 / 300

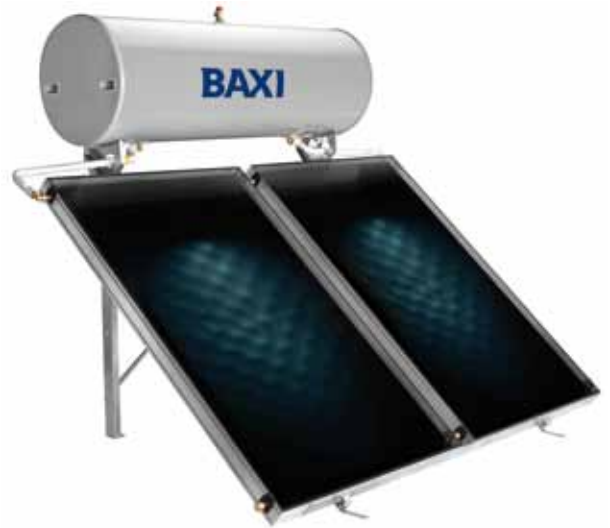
**BAXI**  
la nueva calefacción

## SISTEMA TERMOSIFÓNICO STS 150/200 2.0/200 2.5/300

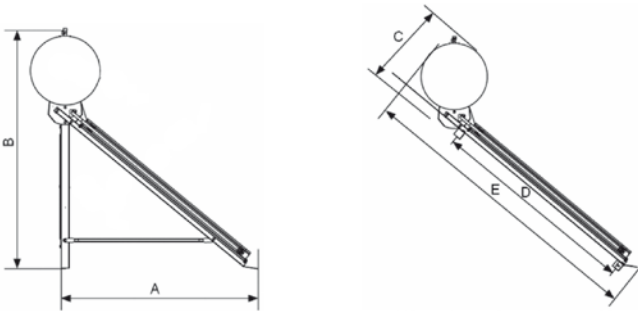
El Sistema Termosifónico es la solución ideal para disponer de forma compacta y económica de agua calentada por acción del sol, especialmente en zonas con elevada radiación solar y climatología favorable. Su funcionamiento, totalmente autónomo, se basa en el principio de circulación natural así que no es necesario disponer de circulador ni sistema de regulación.

El soporte y los accesorios suministrados permiten realizar una sencilla y cómoda instalación directamente sobre cubierta plana o con idéntica inclinación al tejado.

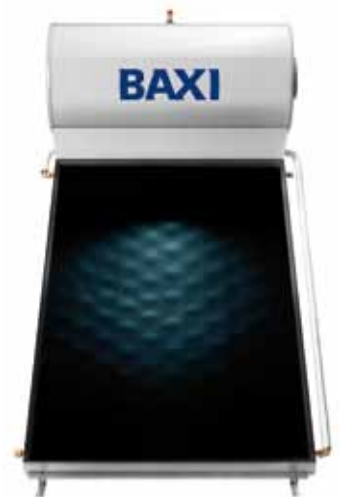
Es recomendable la instalación del mezclador termostático de agua de red y agua caliente del depósito solar para disfrutar del máximo confort en la temperatura de consumo.



## DIMENSIONES Y CARACTERÍSTICAS TÉCNICAS



	A	B	C	D	E	Anchura Total
STS 150	1.596	1.867	543	1.790	2.406	1.356
STS 200-2.0	1.596	1.937	606	1.790	2.466	1.356
STS 200-2.5	2.116	1.937	646	2.223	2.856	1.356
STS 300	1.596	1.937	606	1.790	2.466	2.381



MODELOS	STS 150	STS 200 2.0	STS 200 2.5	STS 300
Dimensiones exteriores colector (mm)	1753 x 1147 x 87	1753 x 1147 x 87	2187 x 1147 x 87	1753 x 1147 x 87
Superficie de apertura (m <sup>2</sup> )	1,92	1,92	2,40	3,84
Superficie absorbente (m <sup>2</sup> )	1,88	1,88	2,35	3,74
Capacidad del colector	1,5	1,5	1,7	3,0
Capacidad total del circuito primario	8,8	10,1	10,3	18,1
Dimensiones depósito acumulador (mm)	Ø 500 x 1243	Ø 570 x 1268	Ø 570 x 1268	Ø 570 x 1268
Volumen depósito acumulador	150 litros	200 litros	200 litros	300 litros
Peso con soporte y sin agua	99	118	119	157
Material acumulador	Acero esmaltado			
Tipo de aislamiento	Poliol + Isocianato 30 mm			
Presión máxima de trabajo	8 bar			
Conexiones agua fría/caliente	3/4"			



BAXIROCA  
Tel. 902 89 80 00  
[www.baxi.es/profesional](http://www.baxi.es/profesional)  
[informacion@baxi.es](mailto:informacion@baxi.es)

Síguenos en:



# BAXIROCA